

STANDARD

kuchyňské nerezové digestoře odsávací

Kuchyňské digestoře zajišťují účinný odtah s filtrací odpadního vzduchu nad kuchyňskými spotřebiči pro kuchyně všech velikostí a sestav, na zakázku i s automatickou regulací provozu. Digestoře se dodávají v typových rozměrech dle tabulek, případně lze dodat za příplatek digestoře v atypických rozměrech v uvedeném rozsahu, s jednotnou výškou 465 mm.

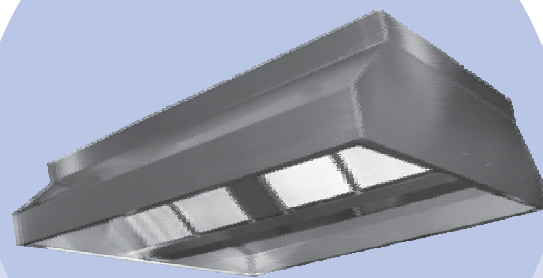
Vnitřní přepážky, čelní a boční strana digestoří STANDARD zhotoveny z nerezového plechu ČSN 17240 (AISI 304). Filtraci odsávaného vzduchu zajišťují kazetové tukové filtry o rozměru 400 x 400 mm z vícevrstvého tahokovu, s účinností zachytu až 88 %. Digestoře jsou standardně osazeny vysouvacími sběrači tuku a zářivkovým osvětlením 1 - 2x 18 až 72 W / 230 V a přípojovací svorkovnicí. Volitelně je možné vybavit digestoře vypínačem osvětlení na čelní straně. Odsávací hrdla jsou kruhového nebo obdélníkového průřezu umístěná shora, alternativně z boku (viz. schéma).

Digestoře ve středovém provedení se zavěšují na závěsné tyče M10 kotvené rozpíracími kotvami do stropu v rozteči dle obr. Nástěnné provedení se kotví do stěny na speciální závěsnou konzoli.

Volitelně je možno digestoře dodat ve skladebném provedení, které zjednoduší dopravu. Digestoře délky L nad 3 500 mm nebo šířky B nad 2 000 mm doporučujeme dodávat vždy rozložené z důvodu dopravy.

Automatická regulace provozu

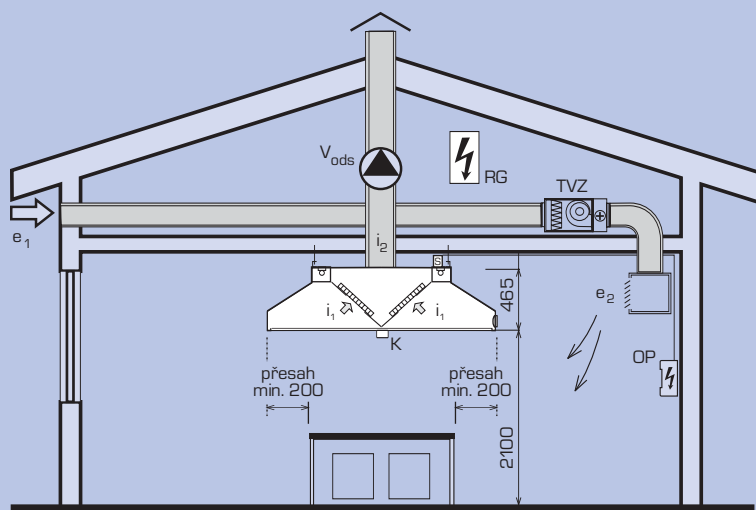
Na zakázku lze digestoře STANDARD vybavit kompletním systémem mikroprocesorové regulace provozu.



STANDARD

System se skládá z mikroprocesorového regulačního modulu s diferenčními teplotními čidly vestavěného nad digestoří ve svorkovnici SM. Samostatně se dodává ovládací panel OP pro dálkové nastavení provozu digestoře a rozvaděče RG pro regulaci otáček přívodního i odtahového ventilátoru. Automatická regulace digestoří STANDARD zajišťuje ekonomický provoz větrání v závislosti na okamžité tepelné produkci kuchyňského zařízení. Pouze při zvýšené teplotní diferenci mezi teplotou vzduchu pod digestoří a v prostoru kuchyně se automaticky spínají snížené otáčky odsávacího i přívodního ventilátoru. Při dalším zvýšení teplotní diference se spínají maximální otáčky obou ventilátorů. Po snížení této nastavitelné diference dochází k automatickému poklesu, případně i vypnutí ventilátorů.

FUNKČNÍ SCHÉMA



LEGENDA

- e_1 ... přívod čerstvého venkovního vzduchu
- e_2 ... výstup čerstvého přehřátého vzduchu do kuchyně
- i_1 ... odsávaný vzduch z digestoře
- i_2 ... výfuk odpadního vzduchu z digestoře
- TVZ ... přívodní teplovzdušná jednotka s filtrací, ohřevem a protimrazovou regulací
- K ... vanička na kondenzát (vysouvací)
- ... zářivkové osvětlení (standardně)
- S ... přípojovací svorkovnice
- (SM) ... rozvaděč automatické regulace (alternativně s řídicím modulem)
- RG ... rozvaděč automatické regulace
- OP ... ovládací panel

NÁVRHOVÝ SOFTWARE



Pro návrh digestoří lze s výhodou využít i specializovaný návrhový program vytvořený dle směrnice VDI 2052 (SRN).

Tento program naleznete na našich internetových stránkách www.atrea.cz, nebo si jej vyžádejte na naší adrese.

Atrea®

DIVIZE VĚTRÁNÍ KUCHYNÍ

Atrea s.r.o., V Aleji 20
466 01 Jablonec n. N.
Česká republika

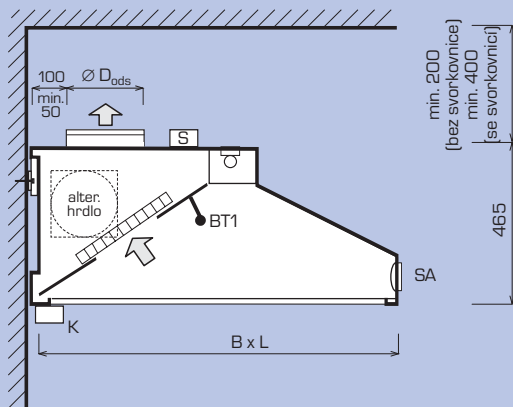


www.atrea.cz

Tel.: 483 368 122
Fax.: 483 368 112
E-mail: kuchyne@atrea.cz

STANDARD-N


STANDARD - N (NÁSTĚNNÁ)



Digestoře se dodávají s kruhovými nebo obdélníkovými hrdly dle požadavku.
Digestoře $L > 3\,000$ mm se dodávají vždy s 2 ks hrdel umístěné v $1/4$ délky od okrajů

Alter. boční hrdlo o max. $\varnothing 250$ mm pouze pro digestoře s délkou $L < 1\,750$ mm.

Detail kotvení - viz strana 4.

- L ... délka digestoře
- B ... šířka digestoře
- $\varnothing D_{ods}$... průměr výstupních hrdel pro připojení kruhových potrubí
-  ... zářivkové osvětlení (standardně)
- S (SM) ... připojovací svorkovnice (alternativně s řídicím modulem)
- K ... vanička na kondenzát (vysouvací)

Volitelně:

- SA ... vypínač zářivkového osvětlení
- RG ... rozvaděč automatické regulace
- OP ... ovládací panel
- BT1 ... provozní čidlo teploty automatické regulace (odsávaného vzduchu)
- BT2 ... provozní čidlo teploty automatické regulace (prostorové)

ZÁKLADNÍ ROZMĚRY

rozměry			maximální průtok
délka L (mm)	šířka B (mm)	výška (mm)	
1- odtahové (do délky L < 3000 mm)			
1 000	800, 1 000, 1 200	465	1 200
1 250	800, 1 000, 1 200	465	1 800
1 500	800, 1 000, 1 200	465	1 800
1 750	800, 1 000, 1 200	465	2 400
2 000	800, 1 000, 1 200	465	3 000
2 250	800, 1 000, 1 200	465	3 000
2 500	800, 1 000, 1 200	465	3 200
2 750	800, 1 000, 1 200	465	3 400
2- odtahové (pro délky L = 3 000 mm až 4 000 mm)			
3 000	800, 1 000, 1 200	465	4 200
3 250	800, 1 000, 1 200	465	4 800
3 500	800, 1 000, 1 200	465	4 800
3 750	800, 1 000, 1 200	465	5 200
4 000	800, 1 000, 1 200	465	6 000

Na zakázku lze dodat digestoře i v atypických rozměrech v rozsahu:

L = 1 000 až 4 000 mm
B = 800 až 1 200 mm

Pro větší rozměry výhodně použijte velkoplošné digestoře - viz. samostatný katalogový list.

PRŮTOKY A DIMENZOVÁNÍ STANDARD-N

odtah vzduchu			
V_{ods} (m^3/h)	$\varnothing D_{ods}$ (mm)	filtry 400 x 400 mm (ks)	Δp_{ods} (Pa)
1- odtahové (do délky L < 3000 mm)			
600	1x 200	1	72
800	1x 200	2	60
1 200	1x 250	2	72
1 500	1x 280	3	65
1 800	1x 315	3	72
2 000	1x 315	4	65
2 400	1x 355	4	72
3 000	1x 400	5	72
3 400	1x 400	6	70
2- odtahové (pro délky L = 3 000 mm až 4 000 mm)			
2 900	2x 280	5	70
3 100	2x 280	6	66
3 400	2x 315	6	70
4 000	2x 315	7	70
4 600	2x 355	8	70
5 200	2x 355	9	70
6 000	2x 400	9	76

ZÁVĚSY

Digestoř se kotví na konzoli na zeď.

HMOTNOST

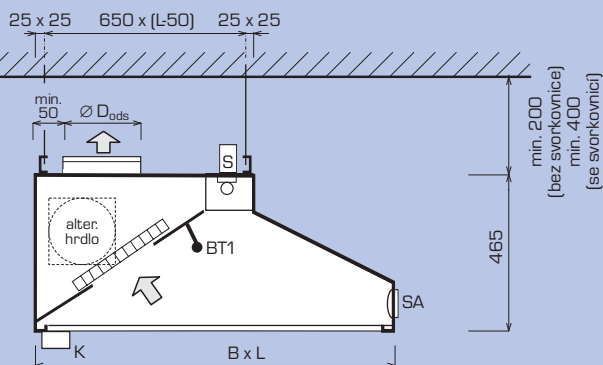
$G_{digestoř} \approx L \times B \times [20 \text{ až } 32 \text{ kg} / m^2 \text{ půdorysu}]$
 $G_{filtr} \approx 1,6 \text{ kg} / \text{ks}$

STANDARD - S (STŘEDOVÁ)

LEGENDA

JEDNOŘADÁ

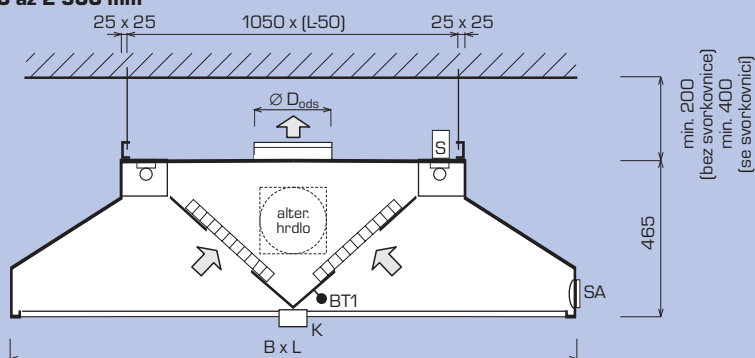
B = 800 až 1 200 mm



Digestoře délky $L > 3\ 000$ mm se dodávají vždy s 2 ks hrdel umístěné v $1/4$ délky od okrajů.
Alter. boční hrdlo o max. $\varnothing 250$ mm pouze pro digestoře s délkou $L < 1\ 750$ mm.

DVOUŘADÁ

B = 1 400 až 2 500 mm



Digestoře délky $L > 3\ 000$ mm se dodávají vždy s 2 ks hrdel umístěné v $1/4$ délky od okrajů.
Alter. boční hrdlo o max. $\varnothing 315$ mm pouze pro digestoře s délkou $L < 2\ 250$ mm.

- L ... délka digestoře
- B ... šířka digestoře
- $\varnothing D_{ods}$... průměr výstupních hrdel pro připojení kruhových potrubí
- ... zářivkové osvětlení (standardně)
- S (SM) ... připojovací svorkovnice (alternativně s řídicím modulem)
- K ... vanička na kondenzát (vysouvací)

Volitelně:

- SA ... vypínač zářivkového osvětlení
- RG ... rozvaděč automatické regulace
- OP ... ovládací panel
- BT1 ... provozní čidlo teploty automatické regulace (odsávaného vzduchu)
- BT2 ... provozní čidlo teploty automatické regulace (prostorové) - z čela digestoře

ZÁKLADNÍ ROZMĚRY

rozměry		maximální průtok	
délka L (mm)	výška (mm)	jednořadá (m ³ /h)	dvouřadá (m ³ /h)
1- odtahové (do délky L < 3 000 mm)			
1 000	465	1 200	2 300
1 250	465	1 800	3 600
1 500	465	1 800	3 600
1 750	465	2 400	4 600
2 000	465	3 000	6 000
2 250	465	3 000	6 000
2 500	465	3 200	6 900
2 750	465	3 200	6 900
2- odtahové (pro délky L = 3 000 mm až 4 000 mm)			
3 000	465	4 200	8 100
3 250	465	4 800	9 200
3 500	465	4 800	9 200
3 750	465	5 200	10 300
4 000	465	6 000	11 500

ŠÍŘKA B (mm)

jednořadá	800, 1 000, 1 200
dvouřadá	1 400, 1 600, 1 800, 2 000, 2 200, 2 400, 2 500

Na zakázku lze dodat digestoře i v atypických rozměrech v rozsahu:

L = 1 000 až 4 000 mm
B = 800 až 2 500 mm

Pro větší rozměry výhodně použijte velkoplošné digestoře - viz. samostatný katalogový list.

ZÁVĚSY

Počet závěsů $\varnothing 10$ mm:

pro délky $L < 2\ 750$ mm 4 ks
pro délky $2\ 750$ mm < $L < 4\ 000$ mm 6 ks

PRŮTOKY A DIMENZOVÁNÍ STANDARD-S

odtah vzduchu - jednořadá				odtah vzduchu - dvouřadá			
V_{ods} (m ³ /h)	$\varnothing D_{ods}$ (mm)	filtry (ks)	Δp_{ods} (Pa)	V_{ods} (m ³ /h)	$\varnothing D_{ods}$ (mm)	filtry 400 x 400 (ks)	Δp_{ods} (Pa)
1- odtahové (do délky L < 3000 mm)							
600	1x 200	1	72	1 200	1x 250	2	72
800	1x 200	2	60	1 600	1x 280	4	60
1 200	1x 250	2	72	2 000	1x 315	4	65
1 500	1x 280	3	65	2 300	1x 355	4	70
1 800	1x 315	3	72	3 400	1x 400	6	70
2 000	1x 315	4	65	4 000	1x 450	8	65
2 400	1x 355	4	72	4 600	1x 500	8	70
3 000	1x 400	5	72	5 000	1x 560	10	65
3 400	1x 400	6	70	5 700	1x 560	10	70
				6 200	1x 560	12	66
				6 900	1x 630	12	70
				7 800	1x 630	14	75
2- odtahové (pro délky L = 3 000 mm až 4 000 mm)							
2 900	2x 280	6	64	3 400	2x 315	6	70
3 100	2x 280	8	60	4 000	2x 315	8	65
3 400	2x 315	8	60	4 600	2x 355	8	70
4 000	2x 315	10	60	5 000	2x 355	10	65
4 600	2x 355	10	63	5 700	2x 400	10	70
5 200	2x 355	12	62	6 300	2x 400	12	70
6 000	2x 400	12	65	6 900	2x 450	12	70
				8 000	2x 450	14	70
				9 200	2x 500	16	70
				10 300	2x 560	18	70
				11 500	2x 560	18	75

HMOTNOST

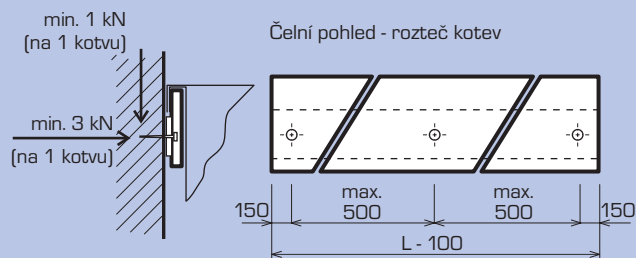
$G_{digestoř}$ \approx L x B x [20 až 32 kg / m² půdorysu]
 G_{filtr} \approx 1,6 kg / ks

KOTVENÍ

STANDARD - N

nástěnné provedení kotvené na konzoli

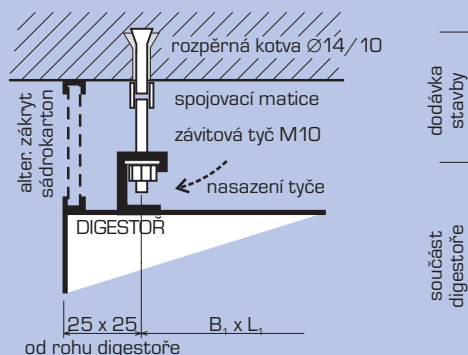
Nástěnné digestoře se osazují na speciální konzoli, kotvenou do stěny. Kotvy musí být dimenzovány na nostnost dle obr. Výhodou tohoto řešení je jednoduchost a možnost snadné demontáže digestoře.



STANDARD - S

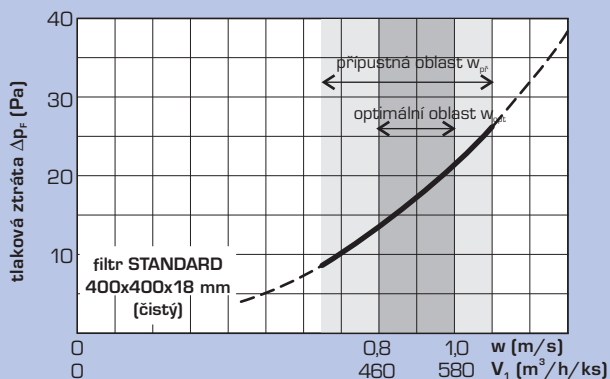
středové provedení zavěšované na strop

Středové digestoře jsou vybaveny speciálními úchyty pro zavěšení na závitové tyče M10 kotvené do stropu rozpíracími kotvami $\varnothing 14 / 10$ mm (nejsou součástí dodávky). Úchyty s výřezy umožňují při montáži snadné boční nasazení závěsných tyčí i s maticí a jednoduchou aretaci výškové polohy digestoře. Počet a typ závěsů - viz schémata.



TUKOVÉ FILTRY

Digestoře jsou standardně vybaveny tukovými filtry typu STANDARD, o rozměru 400 x 400 mm. Jsou sestaveny z více vrstvého tahokovu, vestavěných do rámu z nerezového plechu. Počet filtrů se určuje vždy podle maximálního uvažovaného průtoku digestoří podle grafu tak, aby průtok jedním filtrem byl vždy v optimální oblasti. Na závěr je třeba provést kontrolu, zda se vypočtený počet filtrů do délky digestoře fyzicky umístí.



DŮLEŽITÁ UPOZORNĚNÍ

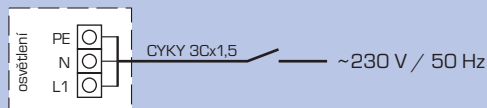
- maximální teplota odsávaného vzduchu je 60 °C
- plynové spotřebiče třídy B je nutno zaústit do komína a v žádném případě je nelze zaústit do digestoře
- digestoře od délky $L > 3\ 500$ mm nebo šířky $B > 2\ 000$ mm doporučujeme vždy dodat v rozloženém stavu s ohledem na obtížný transport a manipulaci
- pozor na dostatečný přesah digestoře přes obrys spotřebičů

ÚDAJE PRO OBJEDNÁVKU

Kuchyňská digestoř STANDARD-N - L x B (mm) - V_{ods} (m^3/h) - $\varnothing D_{ods}$ (mm), počet filtrů, dodávka v dílech (ANO / NE) -
- automatická regulace ANO / NE - SM, OP, rozvodnice RG - typ, příkon a typ (alt. přívodního) odtahového ventilátoru

ELEKTRICKÉ ZAPOJENÍ

a) svorkovnice v základním provedení



b) svorkovnice s vypínačem SA na čelní straně (volitelně)



c) svorkovnice s vestavěným mikroprocesorovým řídicím modulem SM (volitelně)

