

KOMPAKT

kuchyňské digestoře - nástěnné s vestavěným ventilátorem

Kuchyňské digestoře řady KOMPAKT s vestavěným ventilátorem zajišťují účinný odtah a filtraci odpadního vzduchu.

Výhodné je použití ve stísněných podmínkách a ve velmi nízkých prostorách (až 2,3 m) zvláště při rekonstrukcích.

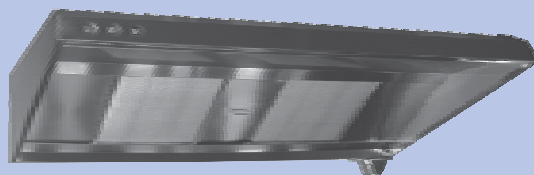
Při návrhu digestoří je nutno zohlednit hluk vestavěného ventilátoru - viz tabulka akustických parametrů na následující straně. Pokud možno doporučujeme použít digestoře DINER, VARIANT nebo STANDARD a ventilátory umístit mimo prostor kuchyně.

Digestoře se dodávají v typových rozměrech dle tabulek, případně je lze dodat na zakázku i v atypických rozměrech v uvedeném rozsahu, s jednotnou výškou 500 mm.

Čelní a boční strana digestoří KOMPAKT je zhotovena z nerezového plechu ČSN 17240 (AISI 304). V digestoři je osazen radiální nízkootáčkový ventilátor s regulací otáček. Filtraci odsávaného vzduchu zajišťují 2-4 kazetové tukové filtry o rozměru 500 x 500 mm z vícevrstvého tahokovu, s účinností záchytu až 88 %. Digestoře jsou dále standardně osazeny zářivkovým osvětlením 1x 36 W / 230 V (v krytí IP 65). Odsávací hrdlo je výhradně kruhové \varnothing 250 až 315 mm, umístěné v ose digestoře. Digestoře se zavěšují na zeď nad dodávané konzole, která umožňuje rychlou a snadnou montáž, případně i demontáž digestoře.

Součástí dodávky je i čistící sada pro nerezové povrchy.

Digestoře KOMPAKT se vyznačují vysoce ekonomickým provozem, snadnou obsluhou, špičkovým designem a zajišťují dobré hygienické podmínky v kuchyních. Velkou předností je autonomní instalace, bez nároku na další navazující prvky vzduchotechnického systému.



KOMPAKT

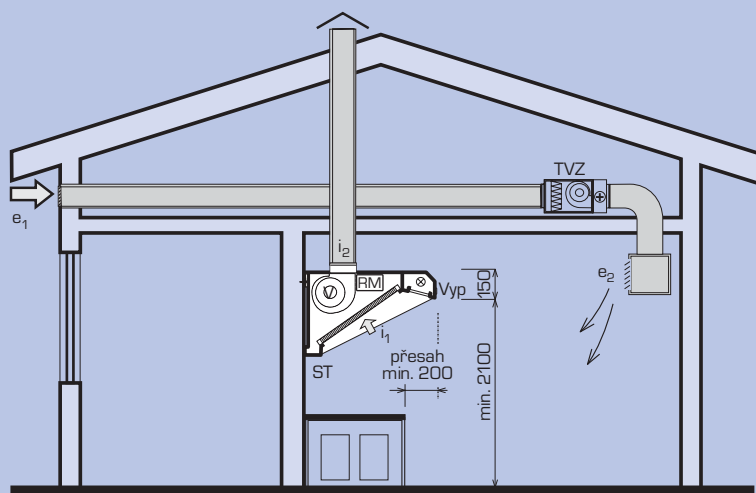
Vestavěná regulace

Digestoře typu KOMPAKT mají vestavěn regulační modul.

Tento modul zajišťuje řízení otáček ventilátoru ve dvou předvolených stupních. Stupně se nastavují při zprovoznování digestoře zapojením zvolených jednotlivých odboček na vestavěném transformátoru.

Na čelní straně digestoří KOMPAKT je umístěn vypínač osvětlení, vypínač ventilátoru a přepínač - nastavení otáček. Výhodou tohoto řešení je jednoduchost, digestoř postačuje pouze napojit na rozvod 230 V.

FUNKČNÍ SCHÉMA



LEGENDA

- e_1 ... přívod čerstvého venkovního vzduchu
- e_2 ... výstup čerstvého přehřátého vzduchu do kuchyně
- i_1 ... odsávaný vzduch z digestoře
- i_2 ... výfuk odpadního vzduchu z digestoře
- TVZ ... přírodní teplovzdušná jednotka s filtrací, ohřevem a protimrazovou regulací
- ST ... sběrač tuku
- ⊗ ... zářivkové osvětlení (standardně)
- RM ... vestavěná regulace otáček
- VYP ... vypínač osvětlení a nastavení otáček ventilátoru
- V ... radiální ventilátor vestavěný

NÁVRHOVÝ SOFTWARE



Pro návrh digestoří lze s výhodou využít i specializovaný návrhový program vytvořený dle směrnice VDI 2052 (SRN).

Tento program naleznete na našich internetových stránkách www.atreacz, nebo si jej vyžádejte na naší adrese.

Atrea[®]

DIVIZE VĚTRÁNÍ KUCHYŇÍ

Atrea s.r.o., V Aleji 20
466 01 Jablonec n. N.
Česká republika

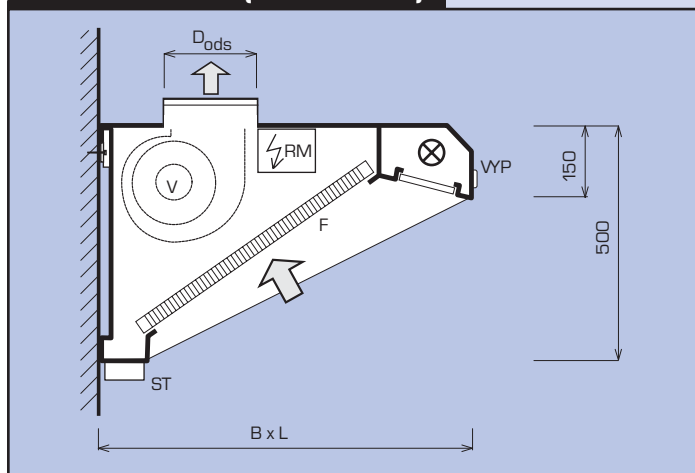


www.atrea.cz

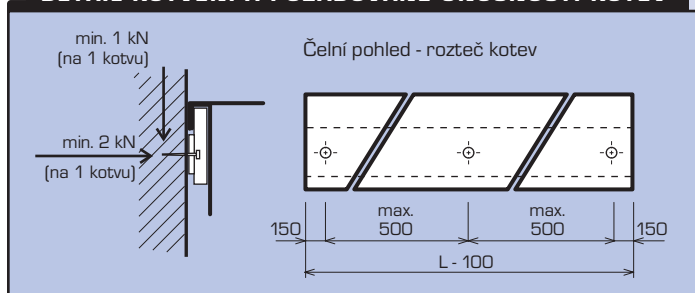
Tel.: 483 368 122
Fax.: 483 368 112
E-mail: kuchyne@atreacz

KOMPAKT

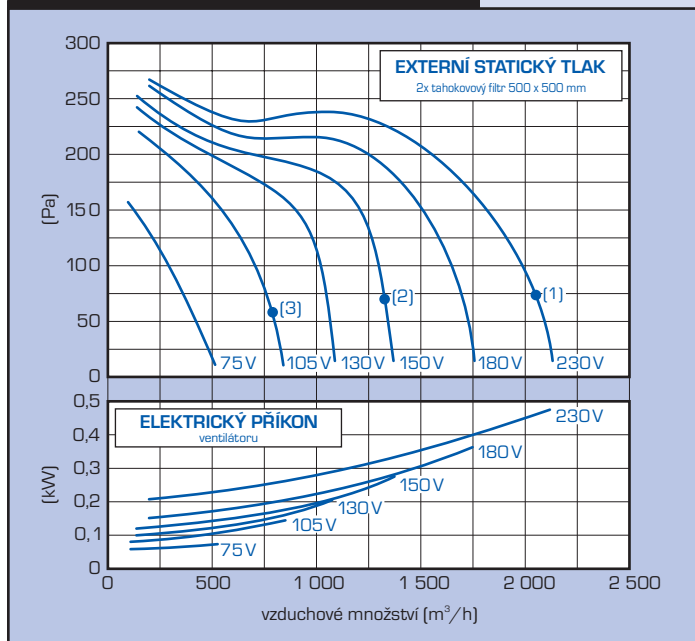
KOMPAKT - N (NÁSTĚNNÁ)



DETAIL KOTVENÍ A POŽADOVANÉ ÚNOSNOSTI KOTEV



TLAKOVÁ REZERVA A PŘÍKON



HLADINA AKUSTICKÉHO VÝKONU L_w (dB)

	provozní režim	dB (A)	125 Hz	250 Hz	500 Hz	1 kHz	2 kHz
výtlak	bod (1) - 230 V	76	69	66	67	70	69
	bod (1) - 230 V	79	79	70	68	71	73
digestoř	bod (2) - 150 V	69	70	61	60	64	63
	bod (3) - 105 V	63	61	54	54	57	54

HLADINA AKUSTICKÉHO TLAKU L_{D1} (dB)

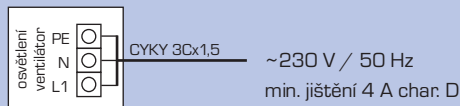
	provozní režim	dB (A)	125 Hz	250 Hz	500 Hz	1 kHz	2 kHz
digestoř	bod (1) - 230 V	70	65	59	59	63	65
	bod (2) - 150 V	61	56	51	51	56	55
	bod (3) - 105 V	52	47	46	46	49	46

Hladina akustického tlaku je uváděna ve vzdálenosti 1 m.

LEGENDA

- V** ... radiální oboustranně sací ventilátor
- RM** ... regulační modul otáček ventilátoru s přípojovací svorkovnicí
- VYP** ... vypínač osvětlení a nastavení otáček ventilátoru
- F** ... tukový filtr 500 x 500 mm
- ⊗ ... zářivkové osvětlení (standardně)
- L** ... délka digestoře
- B** ... šířka digestoře
- D_{ods} ... průměr výstupního hrdla pro připojení kruhového potrubí
- ST** ... sběrač tuku (vysouvací)

SCHÉMA ZAPOJENÍ



ZÁKLADNÍ ROZMĚRY

rozměry					počet filtrů **	maximální průtok (m³/h)
délka L (mm)	šířka B (mm)	výška (mm)	$\varnothing D_{ods}$ * (mm)			
1 600	800	500	250	2	1 400	
2 000	800	500	250, 280	2	1 800	
2 500	800	500	250, 280, 315	2 / 4	2 200	
3 000	800	500	315	4	2 250	
1 600	1 000	500	250	2	1 400	
2 000	1 000	500	250, 280	2	1 800	
2 500	1 000	500	250, 280, 315	2 / 4	2 200	
3 000	1 000	500	315	4	2 250	
1 600	1 200	500	250	2	1 400	
2 000	1 200	500	250, 280	2	1 800	
2 500	1 200	500	250, 280, 315	3	2 200	
3 000	1 200	500	315	4	2 250	

*) tučně vyznačen standardní rozměr, jiný je nutno uvést v objednávce

**) jiný počet filtrů nutno specifikovat v objednávce

Na zakázku lze dodat digestoře i v atypických rozměrech

v rozsahu: L = 1 250 až 3 000 mm

B = 800 až 1 200 mm

HMOTNOST

$$G \approx L \times B \times (\text{cca } 35 \text{ kg} / \text{m}^2 \text{ půdorysu})$$

ÚDAJE PRO OBJEDNÁVKU

Kuchyňská digestoř KOMPAKT - N,
2000 x 1000 x 500 mm, 2x filtr 500 x 500 mm,
 \varnothing ods. hrdla 280 mm