

DIGESTOŘE GRANDE

kuchyňské celonerezové
odsávací digestoře



Kuchyňské digestoře GRANDE zajišťují účinný odtah s filtrací odpadního vzduchu nad kuchyňskými spotřebiči pro kuchyně všech velikostí a sestav, na zakázku i s automatickou regulací provozu.

Digestoře se dodávají v typových rozměrech dle tabulek, případně lze dodat za příplatek digestoře v atypických rozměrech v uvedeném rozsahu, s jednotnou výškou 435 mm. Digestoře řady GRANDE jsou zhotoveny z nerezového plechu ČSN 17240 (AISI 304). Filtraci odsávaného vzduchu zajišťují kazetové tukové odlučovače o rozměru 400 x 400 mm s vysokou účinností. Digestoře jsou standardně osazeny vysouvacími sběrači tuku, úspornějším LED osvětlením, přípojovací svorkovnicí a volitelně bezdrátovým vypínačem osvětlení.


Odsávací hrdla jsou kruhového nebo obdélníkového průřezu umístěná shora. Digestoře se zavěšují na závěsné tyče M8 kotvené rozpiracími kotvami do stropu v rozteči dle schématu.

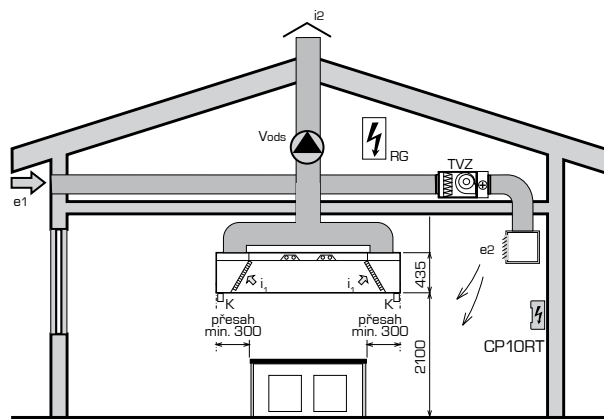
Automatická regulace provozu aMotion

Na zakázku lze digestoře GRANDE vybavit kompletním systémem mikroprocesorové regulace provozu, který zajišťuje ekonomický provoz větrání v závislosti na okamžité tepelné produkci kuchyňského zařízení a zamezuje tak neekonomickému provozu ventilátorů v čase, kdy se nevaří, nebo při snížené tepelné zátěži.

Základním principem automatické regulace je snímání teploty v oblastech nad spotřebiči a v prostoru kuchyně. Pokud se teploty neliší, jsou sepnuty pouze minimální otáčky ventilátorů pro zajištění základní výměny vzduchu v kuchyni a je povolen provoz plynových spotřebičů. Při vzrůstu teplotní difference mezi teplotními čidly se automaticky spíná odsávací i přívodní ventilátor na vyšší výkon. Při dalším růstu teplotní difference se plynule zvedají otáčky obou ventilátorů až na maximální výkon. Při poklesu této difference dochází k automatickému snížení výkonu, případně i přechodu do základní, minimální výměny vzduchu.

LEGENDA

- e_1 ... přívod čerstvého venkovního vzduchu
- e_2 ... výstup čerstvého předehřátého vzduchu do kuchyně
- i_1 ... odsávaný vzduch z digestoře
- i_2 ... výfuk odpadního vzduchu z digestoře
- TVZ ... přívodní teplovzdušná jednotka s filtrací, ohřevem a protimrazovou regulací
- K ... vanička na kondenzát (vysouvací)
-  ... osvětlení
- CP10RT ... ovládací panel (volitelně)
- V_{ods} ... odsávací ventilátor
- RG ... rozvaděč regulace (volitelně)



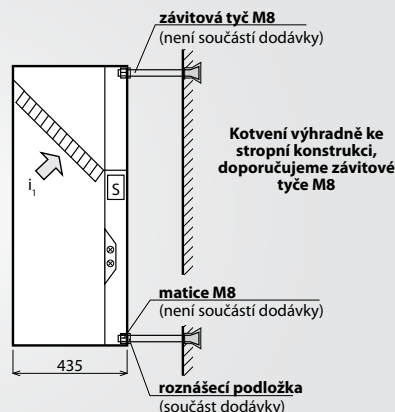
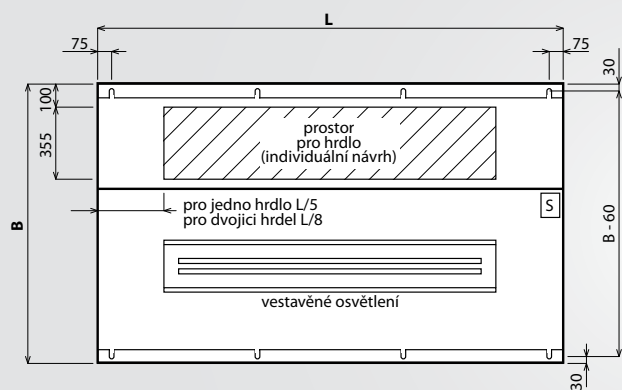
Návrhový software

Pro podrobný návrh větracích stropů, digestoří, příslušenství a regulace doporučujeme využít specializovaný návrhový program.

Naleznete jej na našich internetových stránkách www.atrea.cz.

Atrea®

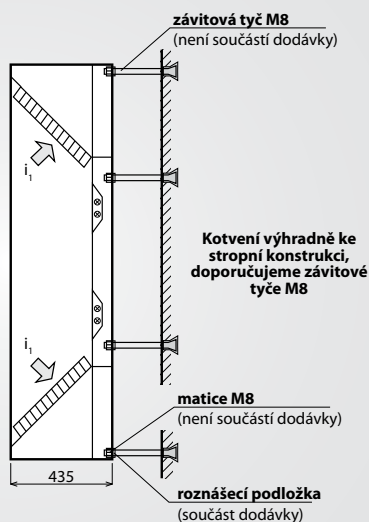
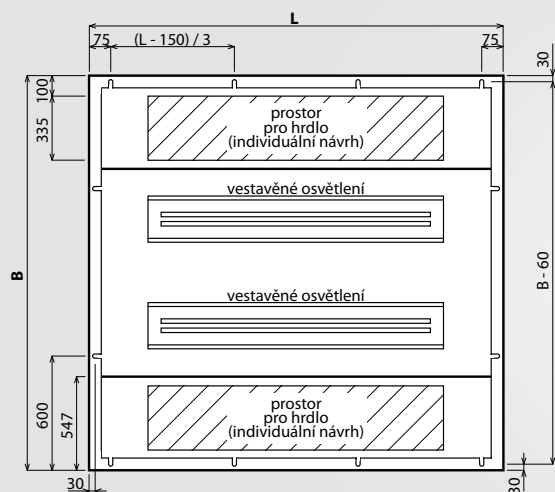
GRANDE-1R (1-ŘADÁ)



ZÁKLADNÍ ROZMĚRY A DIMENZOVÁNÍ

Délka L	Rozměry digestoře				Maximální počet odlučovačů	Maximální průtok (m ³ /h)	Maximální tlaková ztráta (Pa)	Příkon osvětlení / LED	Počet závěsů
	Šířka B								
1 000	1 000	1 200	1 400	1 500	2 ks	1 160	49	2× 14 W / 22 W	4 ks
1 250	1 000	1 200	1 400	1 500	2 ks	1 160	49	2× 14 W / 22 W	4 ks
1 500	1 000	1 200	1 400	1 500	3 ks	1 740	64	2× 28 W / 44 W	4 ks
1 750	1 000	1 200	1 400	1 500	3 ks	1 740	64	2× 28 W / 44 W	4 ks
2 000	1 000	1 200	1 400	1 500	4 ks	2 320	78	2× 49 W / 65 W	8 ks
2 250	1 000	1 200	1 400	1 500	5 ks	2 900	93	2× 49 W / 65 W	8 ks
2 500	1 000	1 200	1 400	1 500	5 ks	2 900	93	2× 49 W / 65 W	8 ks
2 750	1 000	1 200	1 400	1 500	6 ks	3 480	107	2× 49 W / 65 W	8 ks
3 000	1 000	1 200	1 400	1 500	7 ks	3 850	122	2× 49 W / 65 W	8 ks

GRANDE-2R (2-ŘADÁ)

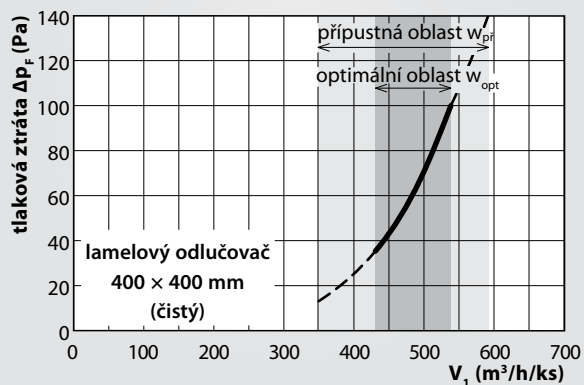


ZÁKLADNÍ ROZMĚRY A DIMENZOVÁNÍ

Délka L	Rozměry digestoře						Maximální počet odlučovačů	Maximální průtok (m ³ /h)	Maximální tlaková ztráta (Pa)	Příkon osvětlení		Počet závěsů
	Šířka B									B=1 500 až 1 950	B=2 000 až 2 500	
1 000	1 600	1 800	2 000	2 200	2 400	2 500	4 ks	2 320	78	22 W	2× 22 W	8 ks
1 250	1 600	1 800	2 000	2 200	2 400	2 500	4 ks	2 320	78	22 W	2× 22 W	8 ks
1 500	1 600	1 800	2 000	2 200	2 400	2 500	6 ks	3 480	107	44 W	2× 44 W	8 ks
1 750	1 600	1 800	2 000	2 200	2 400	2 500	6 ks	3 480	107	44 W	2× 44 W	8 ks
2 000	1 600	1 800	2 000	2 200	2 400	2 500	8 ks	4 640	136	65 W	2× 65 W	12 ks
2 250	1 600	1 800	2 000	2 200	2 400	2 500	10 ks	5 800	165	65 W	2× 65 W	12 ks
2 500	1 600	1 800	2 000	2 200	2 400	2 500	10 ks	5 800	165	65 W	2× 65 W	12 ks
2 750	1 600	1 800	2 000	2 200	2 400	2 500	12 ks	6 960	194	65 W	2× 65 W	12 ks
3 000	1 600	1 800	2 000	2 200	2 400	2 500	14 ks	7 700	223	65 W	2× 65 W	12 ks

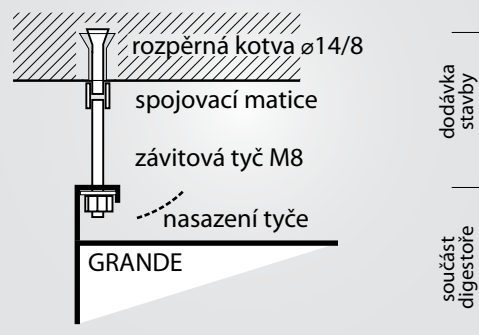
LAMELOVÉ ODLUČOVAČE

Digestoře se standardně vybavují lamelovými odlučovači o rozměru 400 × 400 mm. Počet odlučovačů se určuje vždy podle maximálního uvažovaného průtoku digestoří podle grafu tak, aby průtok jedním filtrem byl vždy v optimální oblasti. Na závěr je třeba provést kontrolu, zda se vypočtený počet filtrů do délky digestoře fyzicky umístí.



KOTVENÍ KE STROPU

Digestoře GRANDE jsou vybaveny speciálními úchyty pro zavěšení na závitové tyče M8 kotvené do stropu rozpíracími kotvami $\varnothing 14/8$ mm (nejsou součástí dodávky). Úchyty s výřezy umožňují při montáži snadné boční nasazení závěsných tyčí i s maticí a jednoduchou aretaci výškové polohy digestoře. Počet a typ závěsů – viz schémata.



HMOTNOST PRO NÁVRH NOSNOSTI ZÁVĚSŮ

$$G_{\text{digestoř}} = \sim L \times B \times (25 \text{ až } 35 \text{ kg} / m^2 \text{ půdorysu})$$

$$G_{\text{odlučovač}} = \sim 1,6 \text{ kg} / ks$$

DŮLEŽITÁ UPOZORNĚNÍ

- **dodávka digestoře GRANDE je vždy v celku**
- maximální teplota odsávaného vzduchu je 60 °C
- plynové spotřebiče třídy B je nutno zaústit do komína a v žádném případě je nelze zaústit do digestoře
- pozor na dostatečný přesah digestoře přes obrys spotřebičů

ÚDAJE PRO OBJEDNÁVKU

Kuchyňská digestoř GRANDE – L × B (mm) – Vods (m^3/h) – $\times D_{\text{ods}}$ (mm), počet odlučovačů, – automatická regulace ANO / NE – aM-XK, aTouch, CP10RT, rozvodnice RGA – typ, příkon a typ (alt. přívodního) odtahového ventilátoru

MIKROPROCESOROVÁ REGULACE aMOTION

Sestava systému

Systém automatické regulace se skládá z následujících prvků:

- rozvodnice **RGa**
- mikroprocesorový modul **aM-XK**
- ovládací panel **CP10RT** nebo **aTouch**

Rozvodnice RGa se dodávají v nástěnném provedení, v krytí IP 54 a osazují se do prostoru VZT strojovny, chodeb, skladů, apod., vždy mimo prostor kuchyně v blízkosti ventilátorů.

Ovládací panel CP10RT je osazen plynulým řízením výkonu větrání a teploty a indikační LED diodou provozu.

Pro možnost dotykového ovládání je třeba osadit panel aTouch, který ovšem nesmí být osazen v prostoru kuchyně.

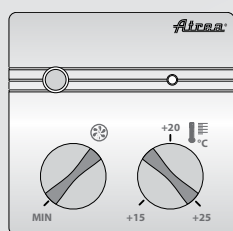
Panely CP10RT se dodávají v krabici z plastu v nástěnném provedení v krytí IP 43. Osazují se do prostoru kuchyně.

Přednosti automatické regulace

Automatická regulace se vyznačuje vysoce ekonomickým provozem, krátkou dobou návratnosti a výrazně pomáhá zajistit dokonalé hygienické podmínky v kuchyních.

* Regulace aMotion musí být použita jen se systémem s rekuperací tepla.

OVLÁDACÍ PANELE

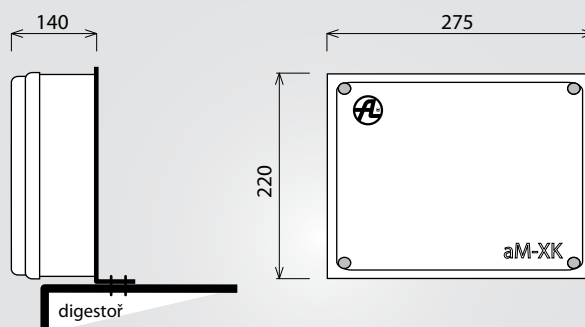


Umístění CP10 RT: V prostoru kuchyně ve výšce cca 1 300 až 1 500 mm.

Umístění aTouch: Např. v prostoru kanceláře pro možnost nastavení automatických režimů.

Krytí: IP 43

MIKROPROCESOROVÝ MODUL aM-XK



Umístění: Standardně je osazena na čele nebo vrchní hraně digestoře.

EKONOMIE PROVOZU AUTOMATICKÉ REGULACE

Správně navržená automatická regulace má především vyloučit lidský faktor a tím snižovat energetickou náročnost na provoz ventilátorů a dohřev větracího vzduchu.

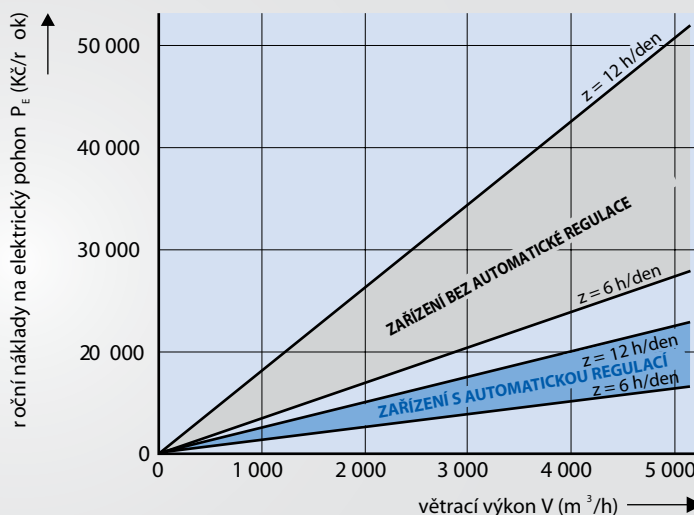
Graf ukazuje porovnání ročních nákladů na pohon ventilátorů v závislosti na výkonu větrání a denním provozu (pro 4,60 Kč/kWh elektrické energie). V grafu není zahrnuta úspora energie nutná pro dohřev vzduchu!!

Výpočet je proveden pro parametry:

parametry vzduchotechnického systému: $D_p = 550$ Pa, účinnost ventilátoru 0,55, doba provozu 300 dní / rok, automatická regulace snižuje výkon v 70 % provozní doby na 45 % N_{max} .

Závěr

Ekonomická návratnost investice do automatické regulace typu ATREA je v běžných případech do 1 roku.



WEB SERVER

Web server (standardně s použitím jednotek DUPLEX)

Vestavěný webový server v řídicím systému mikroprocesorové regulace aMotion umožňuje dálkové ovládání nebo monitorování jednotek DUPLEX přes internet. Intuitivní webové rozhraní poskytuje přístup ke všem uživatelským i servisním parametrům. To znamená nejen komfort v podobě dálkového ovládání pro uživatele, ale také velmi zjednodušený servis.

